

# Інструкція з використання MotionProtect Curtain

Оновлено 3 Серпня, 2023



**MotionProtect Curtain** — бездротовий датчик руху типу «штора». Датчик має вузький горизонтальний кут огляду і призначений для контролю периметра всередині приміщення: захисту вікон, дверних прорізів та інших входів/виходів на об'єкті, що охороняється. Розпізнає рух на відстані до 15 метрів.

MotionProtect Curtain працює у складі системи Ajax, підключаючись до хаба через захищений протокол Jeweller. Дальність зв'язку — до 1700 метрів за відсутності перешкод. Працює до 3 років від комплектної батареї.

Датчик налаштовують через мобільний застосунок для смартфонів на iOS і Android. Про всі події система безпеки повідомляє користувачеві через push-повідомлення, SMS-повідомлення та дзвінки (якщо увімкнені).

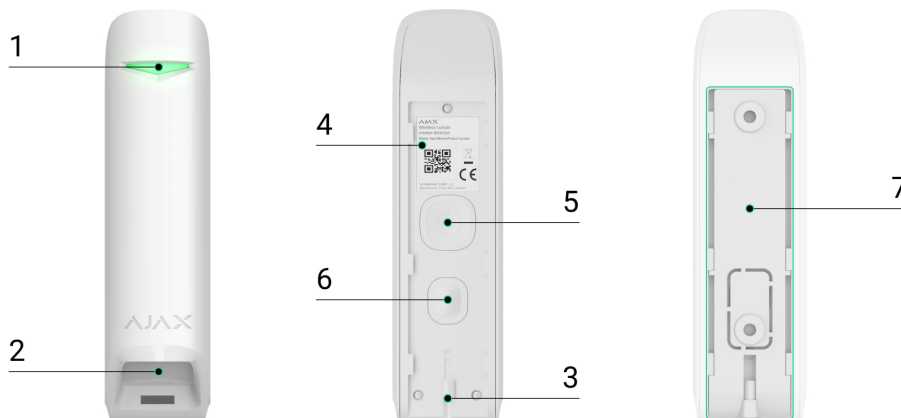
Користувач може під'єднати Ajax до пульта охоронної компанії.



Підключення до модулів інтеграції [ocBridge Plus](#) та [uartBridge](#) не передбачено.

## Купити датчик руху типу “штора” MotionProtect Curtain

### Функціональні елементи



1. Світлодіодний індикатор.
2. Лінза датчика руху.
3. Отвір для фіксації кріпильної панелі SmartBracket комплектним гвинтом.
4. QR-код з ідентифікатором пристрою. Може бути використаний для під'єднання до системи Ajax.
5. Кнопка увімкнення/вимкнення пристрою.
6. Кнопка тампера. Спрацьовує в разі спроби відривання датчика від поверхні або зняття з кріплення.
7. Кріпильна панель SmartBracket. Щоб зняти панель, змістіть її вниз.

### Принцип роботи

00:00

00:12

близька до температури людського тіла.

Коли система перебуває під охороною, датчик постійно зчитує сигнали із двох ІЧ-сенсорів. У разі виявлення руху датчик миттєво передає тривогу на хаб і сигналізує блиманням зеленого світлодіода. Хаб за тривоною активує сирени, повідомляє користувача та охоронну компанію.



Тривога щодо руху передається раз на 5 секунд

Для запобігання помилковим спрацюванням MotionProtect Curtain має функцію кореляційної обробки сигналу, яку можна активувати у налаштуваннях датчика. З увімкненою кореляційною обробкою сигналу датчик піднімає тривогу тільки в разі надходження ідентичних сигналів про рух від обох ІЧ-сенсорів. Якщо функція кореляційної обробки сигналу вимкнена, MotionProtect Curtain передає хабу тривогу після виявлення руху навіть одним із двох ІЧ-сенсорів.

### Що таке кореляційна обробка сигналу та як вона працює

## Підключення датчика до хаба

### Перш ніж почати підключення датчика:

1. Увімкніть хаб і перевірте підключення до інтернету (через Ethernet-кабель та/або GSM-мережу).

2. Встановіть на смартфоні застосунок Ajax. Створіть обліковий запис, додайте в застосунок хаб і створіть хоча б одну кімнату.
3. Переконайтеся, що хаб не в режимі охорони та що він не оновлюється, переглянувши його стан у мобільному застосунку.



Зверніть увагу, що додати пристрій до хаба може тільки користувач із правами адміністратора

## Як підключити MotionProtect Curtain до хаба:

1. Натисніть **Додати пристрій** у мобільному застосунку Ajax.
2. Дайте пристрою ім'я, відскануйте або ж впишіть вручну **QR-код** (розміщений на корпусі та упакованні), виберіть кімнату розташування. Натисніть **Додати** — почнеться зворотний відлік.



3. Увімкніть пристрій, затиснувши кнопку ввімкнення на 3 секунди.



Щоб відбулося виявлення і сполучення, пристрій повинен бути в зоні дії радіозв'язку хаба (на одному об'єкті, що охороняється). Запит на підключення до хаба передається тільки в момент увімкнення пристрою.

Якщо MotionProtect Curtain не вдалося підключитися до хаба, він вимикається автоматично через 6 секунд після увімкнення. Для повторної спроби підключення не потрібно відключати пристрій.


Якщо MotionProtect Curtain вже був приписаний до іншого хаба, вимкніть датчик, а потім пройдіть стандартну процедуру додавання.

Підключений до хаба датчик з'явиться в списку пристроїв хаба в застосунку. Оновлення статусів пристроїв у списку залежить від встановленого в налаштуваннях хаба часу опитування, значення за замовчуванням — 36 секунд.

Також, якщо перед встановленням системи під охорону датчик виявив рух, він стане під охорону не миттєво, а після наступного опитування хабом.

## Стани

Стани містять інформацію про пристрій і його робочі параметри. Стани MotionProtect Curtain доступні у застосунках Ajax. Щоб побачити їх:

1. Увійдіть у застосунок Ajax.
2. Виберіть хаб, якщо у вас їх кілька або ви користуєтесь PRO-застосунком.
3. Перейдіть у меню **Пристрої** .
4. Виберіть MotionProtect Curtain у списку.

Параметр	Значення
Температура	Температура датчика. Вимірюється на процесорі та змінюється поступово.  Допустима похибка між значенням у застосунку і температурою приміщення — 2°C.

	<p>Значення оновлюється, як тільки датчик фіксує зміну температури хоча б на 2°C.</p> <p>Ви можете налаштувати сценарій за температурою для керування пристроями автоматизації.</p> <p><b><u>Дізнатися більше</u></b></p>
Рівень сигналу Jeweller	<p>Рівень сигналу між хабом або ретранслятором і датчиком через канал Jeweller. Рекомендовані значення – 2–3 поділки.</p> <p>Jeweller – протокол для передавання подій і тривог MotionProtect Curtain.</p>
З'єднання за каналом Jeweller	<p>Стан з'єднання каналом Jeweller між хабом або ретранслятором та датчиком:</p> <ul style="list-style-type: none"> <li>• <b>В мережі</b> – датчик на зв'язку з хабом або ретранслятором.</li> <li>• <b>Не в мережі</b> – датчик втратив зв'язок із хабом або ретранслятором.</li> </ul>
ReX	<p>Показує статус використання <b><u>ретранслятора радіосигналу</u></b></p>
Заряд батареї	<p>Рівень заряду батареї пристрою. Є два стани:</p> <ul style="list-style-type: none"> <li>• <b>ОК</b></li> <li>• <b>Батарея розряджена</b></li> </ul> <p>У разі розрядження батарей у застосунки Ажах і на пульт охоронної компанії надійдуть відповідні сповіщення.</p> <p>Після надсилання сповіщення про розрядження батарей датчик зможе пропрацювати до 2 місяців.</p> <p><b><u>Як відображається заряд батареї в застосунках Ажах</u></b></p>

	<b><u>Калькулятор часу роботи від батарей</u></b>
Корпус	<p>Стан тампера датчика, який реагує на відрив або порушення цілісності корпусу:</p> <ul style="list-style-type: none"><li>• <b>Відкрито</b> — датчик знято з кріпильної панелі SmartBracket або порушено його цілісність.</li><li>• <b>Зачинено</b> — датчик встановлено на кріпильну панель SmartBracket. Цілісність корпусу та кріпильної панелі не порушено. Нормальний стан.</li></ul> <p><b><u>Дізнатися більше</u></b></p>
Чутливість	<p>Рівень чутливості датчика руху:</p> <ul style="list-style-type: none"><li>• Низька</li><li>• Середня</li><li>• Висока</li></ul> <p>Чутливість вибирається за результатами <b><u>тесту зони виявлення</u></b>.</p>
Кореляційна обробка сигналу	<p>Статус функції <b><u>кореляційної обробки сигналу</u></b></p>
Завжди активний	<p>Якщо опцію ввімкнено, датчик постійно перебуває в режимі охорони, детектує рух та піднімає тривогу.</p> <p><b><u>Дізнатися більше</u></b></p>
Примусове вимкнення	<p>Показує статус функції примусового вимкнення пристрою:</p> <ul style="list-style-type: none"><li>• <b>Ні</b> — пристрій працює у штатному режимі й передає всі події.</li><li>• <b>Лише корпус</b> — адміністратор хаба вимкнув сповіщення про спрацьовування корпусу.</li></ul>

- **Повністю** – пристрій повністю виключено з роботи системи адміністратором хаба. Пристрій не виконує команди системи й не повідомляє про тривоги чи інші події.
- **За кількістю тривог** – пристрій автоматично вимкнений системою після перевищення кількості тривог (налаштування **Автоматичного вимкнення пристроїв**). Можливість налаштовують у PRO-застосунку Ajax.

[Дізнатися більше](#)

### Реакція на тривоги

Режим роботи

Показує, як датчик реагуватиме на тривогу:

- **Миттєва тривога** – пристрій під охороною здійме тривогу, щойно зафіксує вторгнення.
- **Вхід/Вихід** – якщо встановлено затримку, пристрій під охороною запускає зворотний відлік і не здіймає тривогу до його завершення.
- **Наслідуючий** – датчик наслідує затримки від пристроїв типу Вхід/Вихід. Але якщо датчик, який наслідує, самостійно зафіксує вторгнення, він одразу здійме тривогу.

Затримка на вхід, сек.

Час затримки на вході: від 5 до 120 секунд.

Затримка на вхід (затримка увімкнення тривоги) – час, який має користувач на зняття системи безпеки з-під охорони після входу в зону під охороною.

[Дізнатися більше](#)

Затримка на вихід, сек.

Час затримки на виході: від 5 до 120 секунд.



Затримка на вихід (затримка увімкнення охорони) – час, який має користувач для



	виходу із зони під охороною після ввімкнення режиму охорони.  <b><u>Дізнатися більше</u></b>
Прошивка	Версія прошивки датчика.  <b><u>Дізнатися більше</u></b>
Ідентифікатор	Ідентифікатор датчика. Також доступний на QR-коді на корпусі датчика та пакуванні.
Пристрій №	Номер шлейфу (зони) пристрою.

## Налаштування датчика

### Щоб змінити налаштування датчика, в застосунку Аґах:

1. Виберіть хаб, якщо у вас їх кілька або ви користуєтесь PRO-застосунком.
2. Перейдіть на вкладку **Пристрої** .
3. Виберіть MotionProtect Curtain у списку.
4. Перейдіть у **Налаштування**, натиснувши на значок шестерні .
5. Задайте необхідні параметри.
6. Натисніть **Назад**, щоб зберегти нові налаштування.

Налаштування	Значення
Ім'я	Ім'я датчика. Відображається у списку пристроїв хаба, тексті SMS і сповіщень у стрічці подій.  Щоб змінити ім'я датчика, натисніть на текстове поле поряд із назвою.  Ім'я може містити до 12 символів кирилицею чи до 24 латиницею.

Кімната	<p>Вибір віртуальної кімнати, до якої приписаний MotionProtect Curtain.</p> <p>Назва кімнати відображається у тексті SMS і сповіщень у стрічці подій.</p>
Чутливість	<p>Рівень чутливості датчика руху. Вибір залежить від типу об'єкта, наявності ймовірних джерел хибних тривог і особливостей зони під охороною:</p> <ul style="list-style-type: none"><li>• <b>Низька</b> – не реагує на тварин зростом до 50 см.</li><li>• <b>Середня</b> (за початкових налаштувань) – не реагує на маленького собаку (зріст до 35 см).</li><li>• <b>Висока</b> – датчик не реагує на kota (зріст до 25 см).</li></ul> <p>Перш ніж вибрати рівень чутливості, проведіть <b><u>ТЕСТ ЗОНИ ВИЯВЛЕННЯ</u></b>. Якщо під час тесту датчик не реагує на рух у 5 випадках із 5 – чутливість потрібно збільшити.</p>
Кореляційна обробка сигналу	<p>Якщо опцію увімкнено, при виявленні руху MotionProtect Curtain додатково аналізує отримані сигнали від двох інфрачервоних сенсорів для захисту від помилкових тривог.</p> <p><b><u>Дізнатись більше</u></b></p>
Завжди активний	<p>Якщо опцію увімкнено, датчик постійно перебуває в режимі охорони.</p> <p>Це означає, що датчик постійно реагуватиме на рух і здійснюватиме тривогу незалежно від режиму охорони системи.</p> <p><b><u>Дізнатися більше</u></b></p>
LED-індикація тривог	<p>Дає змогу відключити блимання LED-індикатора в разі тривоги. Доступна для пристроїв з версією прошивки не нижче 6.53.1.1</p>

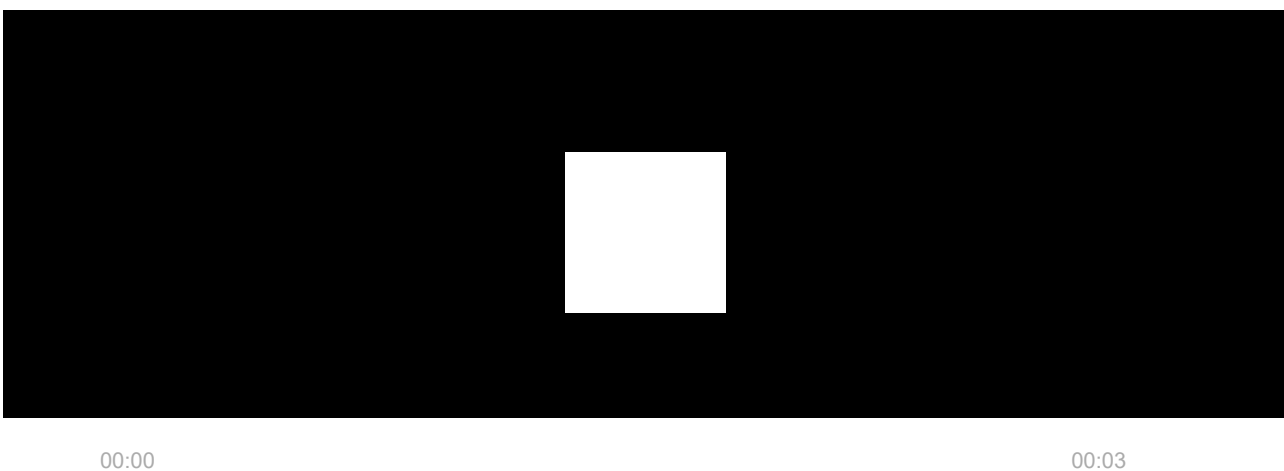
	<p><a href="#"><u>Як дізнатися версію прошивки або ідентифікатор датчика / пристрою</u></a></p>
Активувати сирену, якщо зафіксовано рух	Якщо увімкнено, <a href="#"><u>сирени</u></a> , додані до системи безпеки, вмикаються в разі виявлення руху
<b>Реакція на тривоги</b>	
Режим роботи	<p>Виберіть, як пристрій реагуватиме на тривогу:</p> <ul style="list-style-type: none"> <li>• <b>Миттєва тривога</b> – пристрій під охороною здійме тривогу, щойно зафіксує вторгнення.</li> <li>• <b>Вхід/Вихід</b> – якщо встановлено затримку, пристрій під охороною запускає зворотний відлік і не здіймає тривогу до його завершення.</li> <li>• <b>Наслідуючий</b> – датчик наслідує затримки від пристроїв типу Вхід/Вихід. Але якщо датчик, який наслідує, самостійно зафіксує вторгнення, він одразу здійме тривогу.</li> </ul>
Затримка на вхід, сек.	<p>Час затримки на вході: від 5 до 120 секунд.</p> <p>Затримка на вхід (затримка увімкнення тривоги) – час, який має користувач на зняття системи безпеки з-під охорони після входу в зону під охороною.</p> <p><a href="#"><u>Дізнатися більше</u></a></p>
Затримка на вихід, сек.	<p>Час затримки на виході: від 5 до 120 секунд.</p> <p>Затримка на вихід (затримка увімкнення охорони) – час, який має користувач для виходу із зони під охороною після ввімкнення режиму охорони.</p> <p><a href="#"><u>Дізнатися більше</u></a></p>

Охороняти в Нічному режимі	Якщо увімкнено, датчик буде активний у <b>Нічному режимі</b>
Затримка на вхід в Нічному режимі, сек.	<p>Час затримки на вході в <b>Нічному режимі</b>: від 5 до 120 секунд.</p> <p>Затримка на вхід (затримка увімкнення тривоги) – час, який має користувач на вимкнення режиму охорони системи безпеки після входу до приміщення.</p> <p><b><u>Дізнатися більше</u></b></p>
Затримка на вихід в Нічному режимі, сек.	<p>Час затримки на виході в <b>Нічному режимі</b>: від 5 до 120 секунд.</p> <p>Затримка на вихід (затримка увімкнення тривоги) – час, який має користувач для виходу з приміщення після ввімкнення режиму охорони.</p> <p><b><u>Дізнатися більше</u></b></p>
Тест рівня сигналу Jeweller	<p>Переводить датчик у режим тесту рівня сигналу Jeweller.</p> <p>Тест дає змогу перевірити рівень сигналу між хабом або ретранслятором і датчиком за бездротовим протоколом передавання даних Jeweller, щоб визначити оптимальне місце встановлення.</p> <p>Рекомендовані значення – 2–3 поділки.</p> <p><b><u>Дізнатися більше</u></b></p>

Тест зони виявлення	<p>Переводить датчик у режим тесту зони виявлення.</p> <p>Тест дає змогу перевірити, як датчик реагує на рух, і визначити оптимальне місце встановлення.</p> <p>Якщо під час тесту датчик не реагує на рух у 5 випадках із 5 – потрібно збільшити чутливість або змінити місце встановлення датчика.</p> <p><b><u><a href="#">Дізнатися більше</a></u></b></p>
Тест згасання сигналу	<p>Переводить датчик у режим тестування згасання сигналу.</p> <p>Під час тесту зменшують або збільшують потужність радіопередавача, щоб імітувати зміну обстановки для перевірки стабільності зв'язку між датчиком і хабом.</p> <p><b>Доступно для датчиків з версією прошивки 3.50 і вище.</b></p> <p><b><u><a href="#">Дізнатися більше</a></u></b></p>
Примусове вимкнення	<p>Дає змогу користувачу вимкнути пристрій, не видаляючи його із системи.</p> <p>Доступні три опції:</p> <ul style="list-style-type: none"><li>• <b>Ні.</b></li><li>• <b>Повністю</b> – пристрій не виконує команди системи та не бере участі у сценаріях автоматизації, а система ігнорує тривоги та інші сповіщення пристрою.</li><li>• <b>Тільки корпус</b> – система ігнорує сповіщення про спрацювання кнопки тампера датчика.</li></ul> <p><b><u><a href="#">Більше про примусове вимкнення</a></u></b></p> <p>Система також може автоматично вимикати пристрої через перевищення встановленої кількості тривог.</p>

	<b><u>Більше про автоматичне вимкнення</u></b>
Інструкція користувача	Відкриває інструкцію з використання MotionProtect Curtain у застосунку Ajax.
Видалити пристрій	Відключає датчик від хаба та видаляє його налаштування.

## Індикація датчика



Світловий індикатор MotionProtect Curtain може світитися червоним або зеленим кольором — залежно від стану пристрою.

### Індикація в разі натискання на кнопку увімкнення

Подія	Індикація
Натискання кнопки живлення (датчик увімкнений)	Світиться червоним, поки натиснута кнопка
Увімкнення	Світиться зеленим, поки пристрій вмикається
Вимкнення	Спочатку світиться червоним, а потім трічі блимає

### Індикація увімкненого датчика

Подія	Індикація	Примітка
Підключення датчика до хаба	Світиться зеленим кілька секунд	
Апаратний збій	Постійно блимає червоним	Датчик потребує ремонту, зверніться до служби підтримки
Тривога щодо руху або спрацювання тампера	Світиться зеленим приблизно одну секунду	
Батарея потребує заміни	Плавно загоряється і гасне зеленим	Заміна батареї датчика описана в статті <a href="#">Заміна батарей</a>

## Тестування працездатності

Система Ajax дозволяє проводити тестування для перевірки працездатності підключених пристроїв.

Тести починаються не миттєво, але не більш ніж через 36 секунд за початкових налаштувань. Початок тестування залежить від налаштувань періоду опитування датчиків (пункт налаштувань «**Jeweller**» у налаштуваннях хаба).

### Тест рівня сигналу Jeweller

### Тест зони виявлення

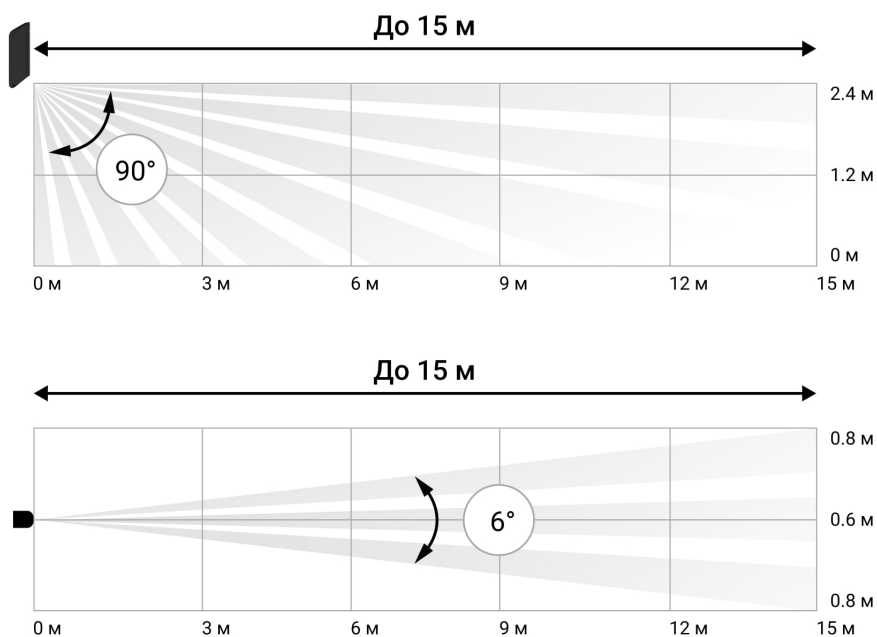
### Тест згасання сигналу

## Вибір місця розміщення датчика



Від місця розташування датчика залежить площа контролюваної ним території та, відповідно, ефективність системи безпеки. Під час вибору місця встановлення MotionProtect Curtain враховуйте спрямованість світлофільтрів і наявність перешкод, що обмежують видимість і погіршують проходження радіосигналу.

Під час вибору місця встановлення враховуйте дальність виявлення датчика, а також ширину променя сенсора. Невірний вибір місця встановлення може призвести до хибних спрацьовувань або некоректної роботи датчика.



Горизонтальні та вертикальні кути огляду датчика



Дальність виявлення	Ширина променя
3 метра	0,3 метра
6 метрів	0,6 метра
9 метрів	0,9 метра
12 метрів	1,25 метра
15 метрів	1,55 метра



Пристрій призначений тільки для встановлення всередині приміщень.

### Не встановлюйте датчик:

- за межами приміщення (надворі)
- у напрямку вікна, коли прямі сонячні промені потрапляють на світлофільтр датчика
- напроти об'єктів зі швидкозмінною температурою (наприклад, електричних і газових обігрівачів)
- напроти рухомих предметів з температурою, близькою до температури тіла людини (штори, що погойдуються над обігрівачем)
- біля місць зі швидкою циркуляцією повітря (вентилятори, відкриті вікна або двері)
- поблизу металевих предметів і дзеркал, що спричиняють згасання радіосигналу чи екранують його
- у приміщеннях з температурою і вологістю, що виходять за межі допустимих
- ближче, ніж за 1 метр від хаба

Якщо датчик реагує на перешкоди та дає помилкові спрацьовування у місці встановлення, але перемістити його немає можливості, активуйте в

## налаштуваннях функцію Кореляційна обробка сигналу.



Зверніть увагу, що з увімкненою функцією кореляційної обробки сигналу зменшується дальність виявлення руху залежно від рівня чутливості датчика.

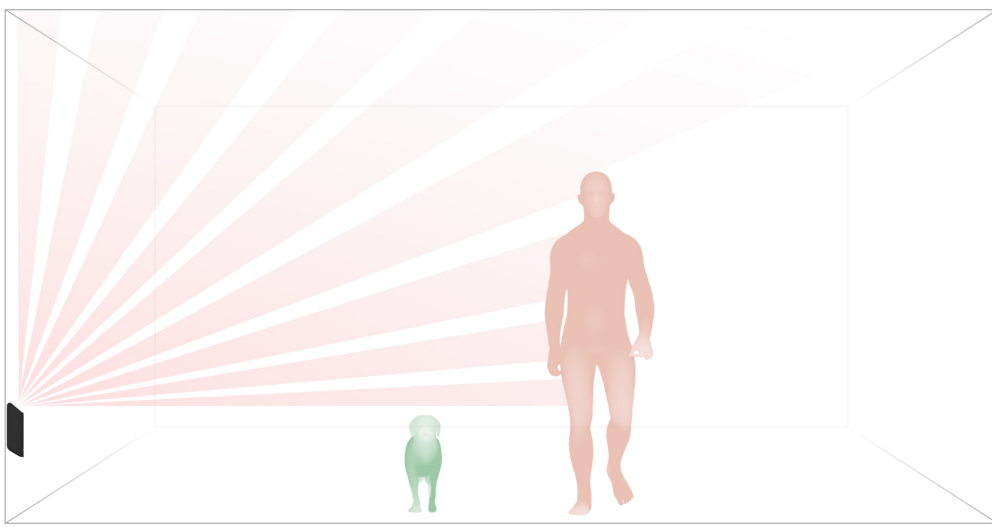
Чутливість	Дальність виявлення руху з увімкненою кореляційною обробкою сигналу*	Дальність виявлення руху з вимкненою кореляційною обробкою сигналу*
Низька	До 6 м	До 11 м
Середня	До 7 м	До 13 м
Висока	До 8 м	До 15 м

\* За температури навколишнього середовища 23°C

Якщо можливо, уникайте ситуацій, коли датчик детектує рух на більшій відстані, ніж потрібно. Оптимальним місцем встановлення датчика буде замкнений контур. Наприклад, для контролю руху через арку встановлюйте датчик безпосередньо у прорізі. Тоді датчик буде спрацьовувати тільки в разі проходження крізь проріз людини.



Щоб датчик не реагував на домашніх тварин, потрібно встановити його перевернутим. Це залишає простір для вільного переміщення тварин поза зоною виявлення.



Розташування датчика MotionProtect Curtain визначає його віддаленість від хаба і наявність між пристроями перешкод, що заважають проходженню радіосигналу: стін, міжповерхових перекриттів, розташованих у приміщенні габаритних об'єктів.

Обов'язково перевірте рівень сигналу в місці встановлення. За рівня сигналу в одну поділку ми не гарантуємо стабільну роботу системи безпеки. Вживіть усі можливі заходи для поліпшення якості сигналу! Як мінімум, перемістіть пристрій: зміщення навіть на 20 сантиметрів може суттєво поліпшити якість приймання сигналу.

Якщо після переміщення пристрій все одно має низький чи нестабільний рівень сигналу – використовуйте [ретранслятор радіосигналу системи безпеки](#).



Бажано, щоб напрям світлофільтра датчика був перпендикулярний імовірному шляху проникнення у приміщення!

Переконайтеся, що меблі, домашні рослини, вази, декоративні чи скляні конструкції не перекривають поле зору датчика.



Рекомендуємо встановлювати датчик на висоті 2,4 метра

Встановлення датчика не на рекомендованій висоті скорочує площу зони виявлення і може позначитися на якості детектування руху.

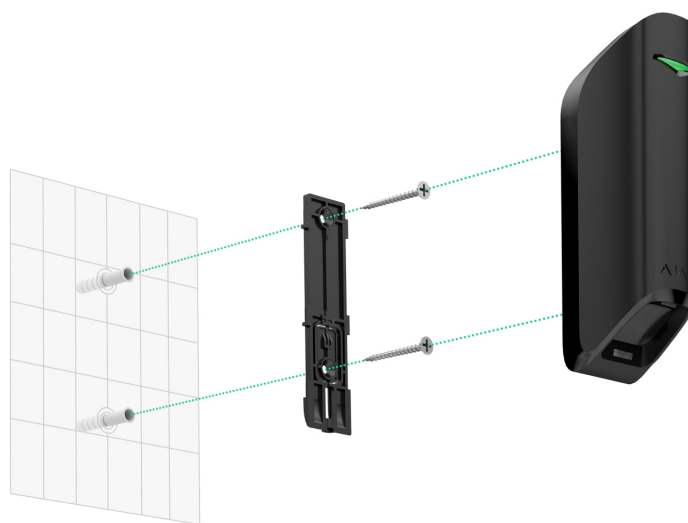
Враховуйте, що MotionProtect Curtain не виявляє рух за склом. Тому не встановлюйте датчик там, де скляні конструкції можуть перекривати поле зору датчика. Наприклад, у місцях, де відкрите вікно може обмежувати зону огляду пристрою.

## Монтаж датчика

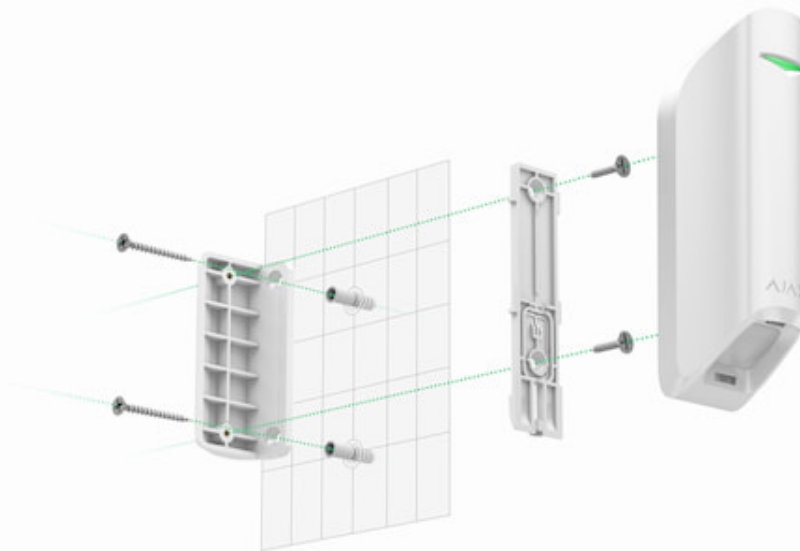
Перш ніж монтувати датчик, переконайтеся, що ви обрали оптимальне місце розташування, і воно відповідає умовам цієї інструкції!

### Є два варіанти встановлення MotionProtect Curtain:

- безпосередньо на поверхню



- на комплектний кронштейн.



### Процес монтажу датчика:

1. Використовуючи комплектні шурупи чи інші не менш надійні засоби кріплення, закріпіть панель SmartBracket або кронштейн на поверхні. На кронштейні кріпильна панель SmartBracket фіксується гвинтами.
2. Надягніть датчик на кріпильну панель SmartBracket.
3. Зафіксуйте датчик на кріпильній панелі SmartBracket гвинтом.

Двосторонній скотч можна використовувати тільки для тимчасового кріплення датчика. Скотч із часом пересохне, що може призвести до падіння датчика і спрацювання охоронної системи. До того ж від удару пристрій може вийти з ладу.

Якщо світловий індикатор датчика після встановлення у SmartBracket не спрацьовує, перевірте стан тампера в застосунку Ajax, а потім – щільність фіксації панелі. В разі відриву датчика від поверхні або зняття з кріпильної панелі ви отримаєте повідомлення.



Після встановлення датчика обов'язково проведіть [Тест зони виявлення](#). У разі некоректної роботи – перемістіть датчик.

### Догляд за датчиком і заміна батареї

Регулярно перевіряйте працездатність датчика MotionProtect Curtain. Очищайте корпус датчика від пилу, павутиння та інших забруднень у міру їхньої появи. Використовуйте м'яку суху серветку, придатну для догляду за технікою.

Не використовуйте для очищення датчика речовини, що містять спирт, ацетон, бензин та інші активні розчинники. Дуже обережно протирайте світлофільтри – подряпини на пластику можуть призвести до зниження чутливості датчика.

Встановлена у датчику батарея забезпечує до 3 років автономної роботи (за частоти опитування хабом 3 хвилини). Якщо батарея датчика розрядиться, система безпеки надішле відповідне повідомлення, а світлодіод буде плавно загорятися-гаснути в разі виявлення датчиком руху або спрацьовування тампера.

## Як надовго вистачає батарей у пристроях Ajax і що на це впливає

### Заміна батарей

## Технічні параметри

Чутливий елемент	PIR-сенсор, 2 шт.
Кути огляду датчика руху	Горизонтальний – 6°; вертикальний – 90°
Швидкість виявлення руху	Від 0,3 до 2 м/с
Місце встановлення	Тільки в приміщенні
Дальність виявлення руху	До 15/13/11 м (з активною функцією кореляційної обробки сигналу – до 8/7/6 м залежно від налаштувань чутливості)
Захист від помилкових спрацьовувань	Є, кореляційна обробка сигналу
Захист тампером	Є, на відрив і порушення цілісності корпусу
Протокол радіозв'язку	Jeweller <a href="#"><u>Дізнатися більше</u></a>

Діапазон радіочастот	866,0 – 866,5 МГц 868,0 – 868,6 МГц 868,7 – 869,2 МГц 905,0 – 926,5 МГц 915,85 – 926,5 МГц 921,0 – 922,0 МГц Залежить від регіону продажу.
Сумісність	Працює тільки з <u>хабами Ajax</u> та <u>ретрансляторами радіосигналу</u>
Потужність радіосигналу	До 20 мВт
Модуляція радіосигналу	GFSK
Дальність радіосигналу	До 1700 м (за відсутності перешкод)
Живлення	1 батарея CR123A, 3В
Термін роботи від елемента живлення	До 3 років
Використання	Тільки в приміщенні
Діапазон робочих температур	Від -10°C до +40°C
Клас захисту	IP54
Розміри	134 × 44 × 34 мм
Вага	118 г
Строк служби	10 років

### Відповідність стандартам

## Комплектація

1. MotionProtect Curtain
2. Кріпильна панель SmartBracket
3. Елемент живлення CR123A (попередньо встановлений)
4. Монтажний комплект
5. Коротка інструкція
6. Кронштейн

# Гарантійні зобов'язання

Гарантія на продукцію товариства з обмеженою відповідальністю “Аджакс Системс Манюфекчурінг” діє 2 роки після придбання й не поширюється на комплектну батарею.

Якщо пристрій не працює належним чином, рекомендуємо спершу звернутися до служби підтримки — у половині випадків технічні питання можуть бути розв'язані віддалено!

[Повний текст гарантійних зобов'язань](#)

[Угода користувача](#)

Технічна підтримка: [support@ajax.systems](mailto:support@ajax.systems)

Підпишіться на розсилку про безпечне життя. Без спаму

Підписатися